

# combiTERM<sup>bio</sup>

GENERATORE D'ARIA CALDA A PELLET DI LEGNO



NUOVO TERMOGENERATORE  
AD ALTO RENDIMENTO TERMICO  
FUNZIONANTE A PELLET DI LEGNO  
POTENZE TERMICHE DISPONIBILI 100 E 190 KW



[www.pericoli.com](http://www.pericoli.com)

 **TERMOTECNICA<sup>®</sup>**  
**PERICOLI**

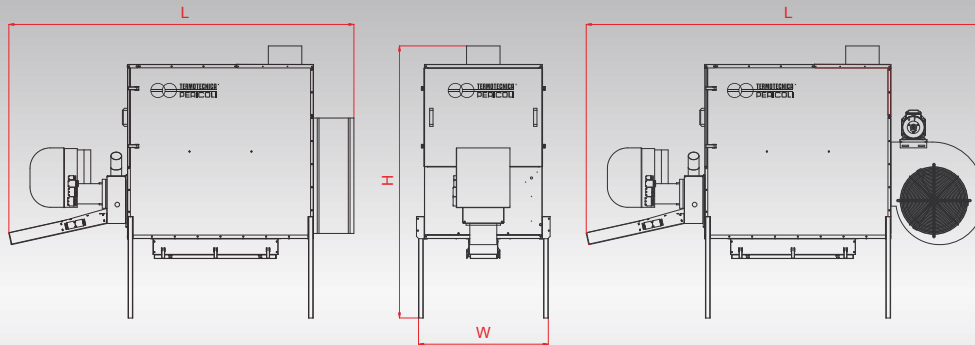
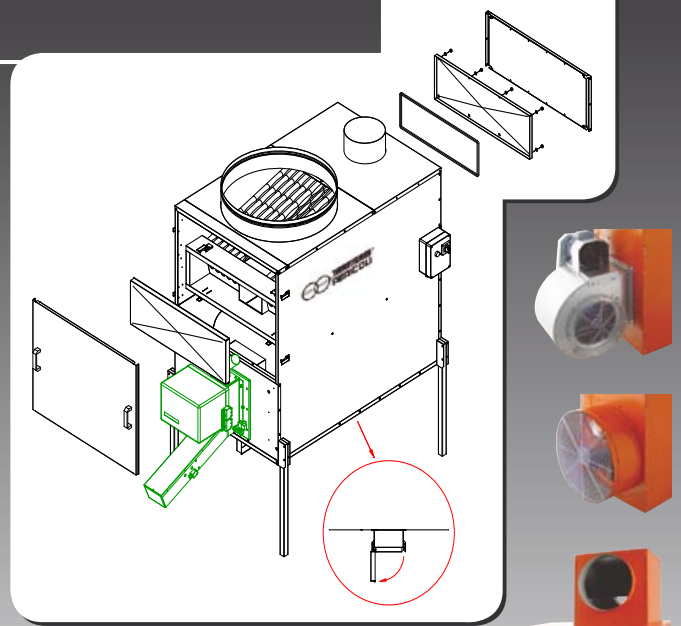
**NUOVO**

- Funzionante con pellet di legno in classe A
- Camera di combustione in acciaio inox AISI 430
- Scambiatore di calore completamente ispezionabile.
- Bruciatore a funzionamento automatico con quadro elettronico di gestione controllo fiamma e serbatoio di servizio.
- Basso costo di installazione.
- Coclea di alimentazione che trasporta e dosa il combustibile dal serbatoio di servizio fino al bruciatore.
- A richiesta fornibile la vasca di raccolta per le ceneri.

### SEMPLICI ACCESSORI, SVARIATE CONFIGURAZIONI

Varie possibilità per l'uscita dell'aria calda, diffusione diretta orientabile oppure canalizzabile.

Ventilatore elicoidale o centrifugo a seconda delle applicazioni.



combiTERM-bio		100 E	190 E	100 C	190 C
Potenza termica	kcal/h	82701	166423	82701	166423
	kW	96.2	193.5	96.2	193.5
Resa termica	%	91.3	90	91.3	90
Consumo pellet* certificato DIN Plus e Önorm M7135 (P.C.I. > 4,9 kWh/kg)	kg/h	19.7	39.5	19.7	39.5
Residuo in camera di combustione	%	< 0,5	< 0,5	< 0,5	< 0,5
Potenza motore ventilatore	kW	1.1	2.2	1.5	3
Portata aria ventilatore	m3/h	8900	15100	8950	15250
Pressione statica utile	Pa	60	70	210	210
Portata alla pressione utile max	m3/h	7800	13400	7900	14100
Salto termico	°C	32.3	38.3	32.1	37.9
Tensione di alimentazione	V	230/400 3fasi+N	230/400 3fasi+N	230/400 3fasi+N	230/400 3fasi+N
Potenza elettrica nominale con bruciatore	kW	1.3	2.57	1.7	3.37
Potenza elettrica nominale con bruciatore + coclea	kW	1.35	2.75	1.75	3.55
Grado protezione elettrica**	IP	55	55	55	55
Diametro del camino	mm	180	250	180	250
Lunghezza (L)	mm	2089	2602	2357	2937
Larghezza (W)	mm	748	948	748	948
Altezza (H)	mm	1746	1990	1746	1990
Peso macchina senza bruciatore	kg	209	293	233	328
Peso macchina con bruciatore***	kg	257.6	380.4	281.6	415.4
Rumorosità a 7 m	db	68	76	65	70
Campo di impiego	°C	-20 / 50	-20 / 50	-20 / 50	-20 / 50

\* Il consumo orario è misurato con generatore a pieno regime. \*\* Il grado di protezione elettrica indicato si riferisce alle componenti elettriche del generatore d'aria calda. Le componenti elettriche del bruciatore Termocabi hanno grado di protezione IP 44. \*\*\* Il peso comprende il generatore combiTERM-bio dotato di bruciatore Termocabi Biomass Active SPL.

I dati indicati nel presente catalogo sono puramente indicativi. La casa si riserva ogni possibilità di modifica senza preavviso.

