

# BRUCIATORI A PELLETT DI LEGNO

## 65 kW - 100 kW



Bruciatore completamente automatico funzionante con pellet di legno. Il bruciatore si accende, modula la potenza e si spegne automaticamente garantendo un funzionamento invernale ed estivo, sviluppa fiamma orizzontale come la maggior parte dei bruciatori convenzionali funzionanti con combustibili fossili (gas naturale, GPL, gasolio, olio combustibile).

In effetti anche l'aspetto della fiamma è del tutto simile a quella normalmente visibile nei bruciatori a gasolio oppure GPL ed olio combustibile, una fiamma della stessa geometria e della stessa colorazione, quindi una fiamma fortemente irraggiante con elevati rendimenti di combustione.

Il bruciatore è dotato di elettroventilatore centrifugo ad elevata prevalenza e ciò consente una miscelazione comburente/combustibile omogenea con valori di incombusti gassosi ridottissimi.

A bordo bruciatore sono previsti dispositivi di sicurezza, pressostato e sonda di temperatura sul tubo di alimentazione. La fiamma è costantemente sorvegliata da una fotolettore.

### L'ELETTRONICA DI COMANDO

Il quadro elettronico completo di scheda elettronica PLC, consente la possibilità di selezionare il tipo di regolazione multistadio. Si interfaccia facilmente con il termostato di casa e gestisce eventuali pompe per il riscaldamento dell'ambiente domestico. I display luminosi forniscono le informazioni sulle temperature della caldaia e su eventuali anomalie di funzionamento.

### LA COMBUSTIONE

Il bruciatore Bluenergy sviluppa una fiamma orizzontale. Tutte le parti sono realizzate in acciaio inox per alta temperatura. La fluidica dinamica del bruciatore consente una miscelazione omogenea combustibile-comburente con rendimenti oltre 92% e basse emissioni di  $CO_2$  nell'ambiente. Il sistema di accensione e spegnimento totale avviene tra 90 e 120 secondi ed è completamente automatico ed affidabile.

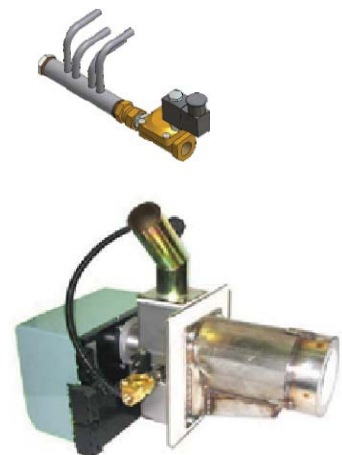


### COCLEA D'ALIMENTAZIONE.

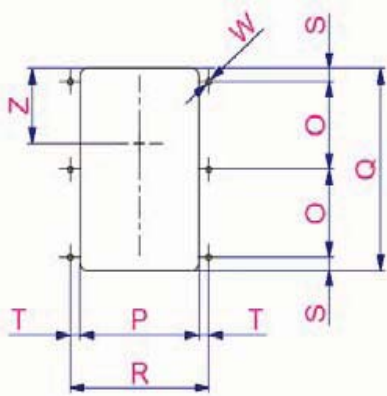
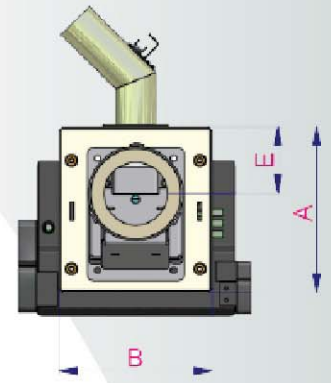
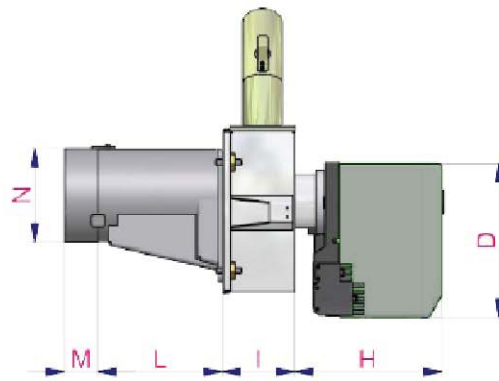
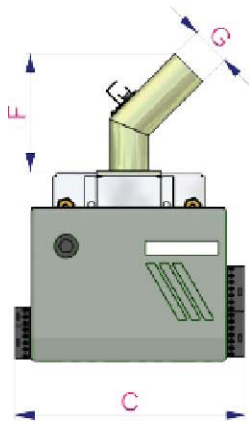
Realizzata interamente in acciaio al carbonio di alta qualità per una durata nel tempo, la coclea di alimentazione fornisce il materiale combustibile al bruciatore.

### KIT DI PULIZIA AUTOMATICA ( opzionale )

Il bruciatore può essere dotato di sistema automatico ad aria compressa che potenzia la pulizia del bruciatore. Tale sistema consiste nel convogliare e distribuire aria compressa alla base della griglia provocando l'asportazione dei sedimenti di materiale non combustibile presenti nei pellet. Tali sedimenti vengono espulsi dal bocchaglio e cadono in camera di combustione. In questo modo la gassificazione rimane sempre efficiente, il rapporto di combustione non si altera ed il rendimento di combustione si mantiene sempre ai livelli massimi. Il sistema è gestito dal PLC contenuto all'interno del quadro di comando del bruciatore. Tale sistema può essere abbinato, a richiesta, ad un compressore silenzioso come un frigorifero.



## DIMENSIONI E INGOMBRI BRUCIATORE



### DIMENSIONI DI INGOMBRO BRUCIATORE IN mm

Modello	A	B	C	D	F	G	H	I	L	M	N
65	396	311	356	230	180	60	299	112	234	105	196
100	396	311	452	350	180	60	250	190	234	105	196

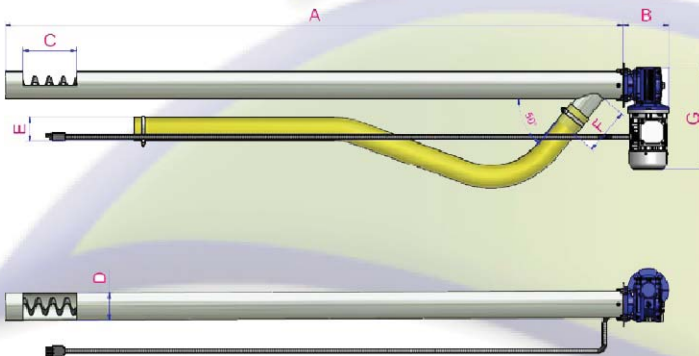
### DIMENSIONI FORATURA PORTELLONE CALDAIA IN mm

Modello	O	P	Q	R	S	T	W	Z
65/100	135	240	325	270	27,5	15	M8	108

### DATI TECNICI

Modello	Potenzialità kW		Motore Ventilatore	Accenditore	Coclea	Aimentazione elettrica
	Min	Max	W	W	W	V
65	30	65	100	400	90	230 V - 50 Hz
100	50	100	100	400	90	230 V - 50 Hz

### COCLEA DI ALIMENTAZIONE



Modello	A	B	C	D	E	F	G
	mm	mm	mm	mm	mm	mm	mm
STD	1740	132	150	89	60	130	288

### DATI TECNICI KIT PULIZA AUTOMATICA



- o Distributore aria compressa all'interno del boccaglio con possibilità di alimentazione aria da destra o da sinistra rispetto al bruciatore;
- o Elettrovalvola per aria compressa a 2 vie a comando diretto attacchi 1/2";
- o Aria di alimentazione all'elettrovalvola = 3 bar;

### Bluenergy srl

Via mare, 1 35020 Tribano (PADOVA)  
Tel. +39 049 21 32 128 Fax. +39 049 0994677

[www.bluenergysrl.it](http://www.bluenergysrl.it)