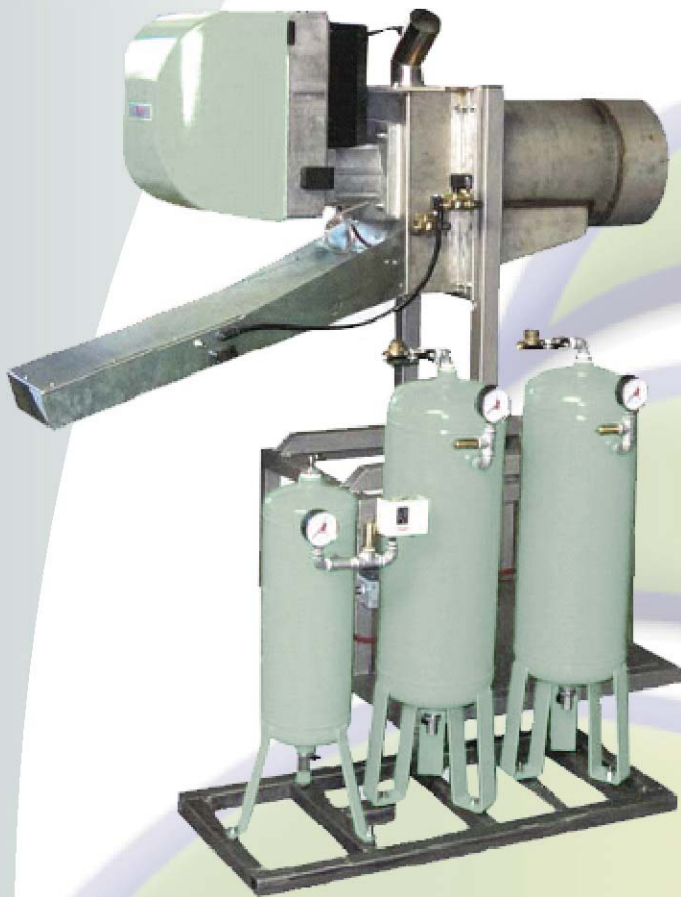


BRUCIATORI AD AGRIPELLET

200 kW - 350 kW



Bruciatore completamente automatico funzionante ad agripellet.

Il bruciatore si accende, modula la potenza e si spegne automaticamente garantendo un funzionamento invernale ed estivo, sviluppa fiamma orizzontale come la maggior parte dei bruciatori convenzionali funzionanti con combustibili fossili (gas naturale, GPL, gasolio, olio combustibile).

In effetti anche l'aspetto della fiamma è del tutto simile a quella normalmente visibile nei bruciatori a gasolio oppure GPL ed olio combustibile, una fiamma della stessa geometria e della stessa colorazione, quindi una fiamma fortemente irraggiante con elevati rendimenti di combustione.

Il bruciatore è dotato di elettroventilatore centrifugo ad elevata prevalenza e ciò consente una miscelazione comburente/combustibile omogenea con valori di incombusti gassosi ridottissimi.

A bordo bruciatore sono previsti dispositivi di sicurezza, pressostato e sonda di temperatura sul tubo di alimentazione. La fiamma è costantemente sorvegliata da una fotolettore.

Sistema integrato di pulizia

Il bruciatore è dotato di sistema meccanico e pneumatico per la pulizia, tramite un sistema selettivo i steli provvedono a estrarre i residui della combustione senza interferire con il funzionamento, L'aria compressa viene convogliata e distribuita per effettuare la pulizia della griglia di gassificazione. Tali sedimenti vengono espulsi dal bocchaglio e cadono in camera di combustione. In questo modo la gassificazione rimane sempre efficiente, il rapporto di combustione non si altera ed il rendimento di combustione si mantiene sempre ai livelli massimi. Il sistema è gestito dal PLC contenuto all'interno del quadro di comando del bruciatore. Tale sistema può essere abbinato, a richiesta, ad un compressore silenzioso come un frigorifero.

Agripellet

Il bruciatore è in grado di funzionare utilizzando quei combustibili derivanti da biomasse di origine vegetali chiamate Agripellet. Questi combustibili sono di difficile applicazione sulle tradizionali caldaie a pellet, in quanto durante la combustione provocano la formazione di residui solidi che compromettono il normale funzionamento di combustione.

NOCI
NOCCIOLE



PELLET
DI MAIS



CILIEGIE

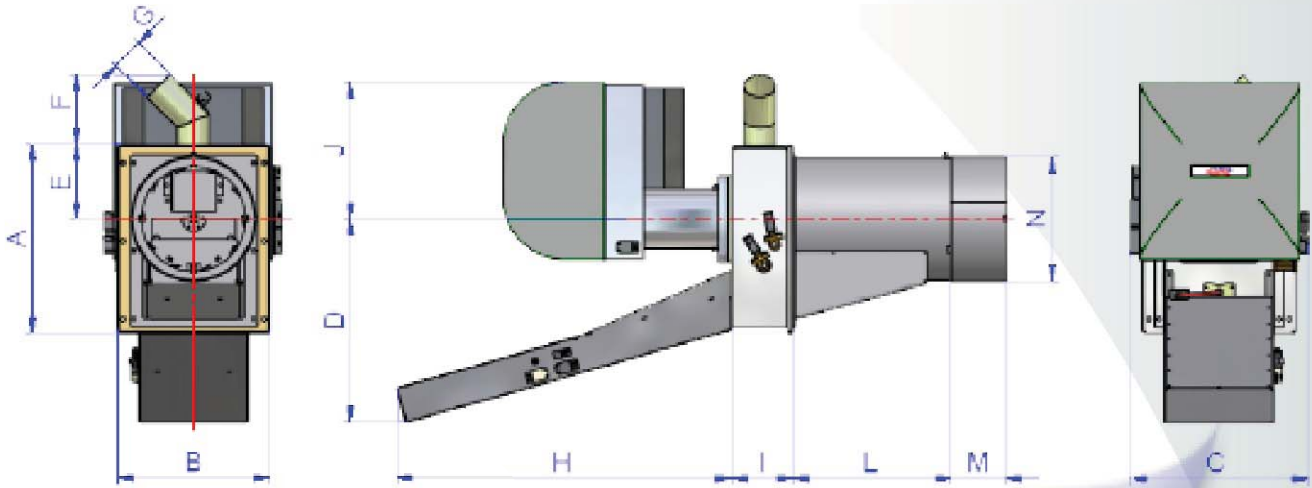


PELLET
DI PAGLIA



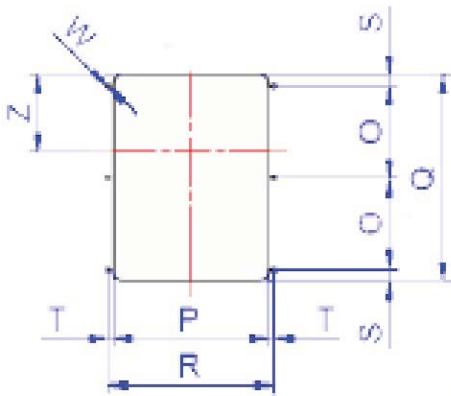
Esempi di combustibili Agripellet

DIMENSIONI E INGOMBRI BRUCIATORE



DIMENSIONI DI INGOMBRO BRUCIATORE IN mm

Modello	A	B	C	D	E	F	G	H	I	J	L	M	N
200	391	306	480	385	137	180	80	730	153	340	352	130	245
350	471	381	480	509	137	180	80	835	153	340	396	135	312



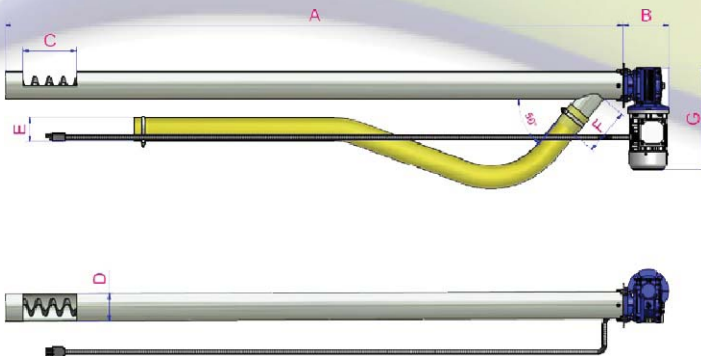
DIMENSIONI FORATURA PORTELLONE CALDAIA IN mm

Modello	O	P	Q	R	S	T	W	Z
200	150	255	350	277	25	11	M10	134
350	195	330	440	352	25	11	M10	165

DATI TECNICI

Modello	Potenzialità kW		Motore Ventilatore W	Accenditore W	Coclea W	Alimentazione elettrica V	Aria compressa bar
	Min	Max					
200	100	200	370	800	180	230 V - 50 Hz	6
350	150	350	370	800	180	230 V - 50 Hz	6

COCLEA DI ALIMENTAZIONE



Modello	A	B	C	D	E	F	G
	mm	mm	mm	mm	mm	mm	mm
200/350	1940	132	200	102	80	150	362

Bluenergy srl

Via mare, 1 35020 Tribano (PADOVA)

Tel. +39 049 21 32 128 Fax. +39 049 0994677

www.bluenergysrl.it