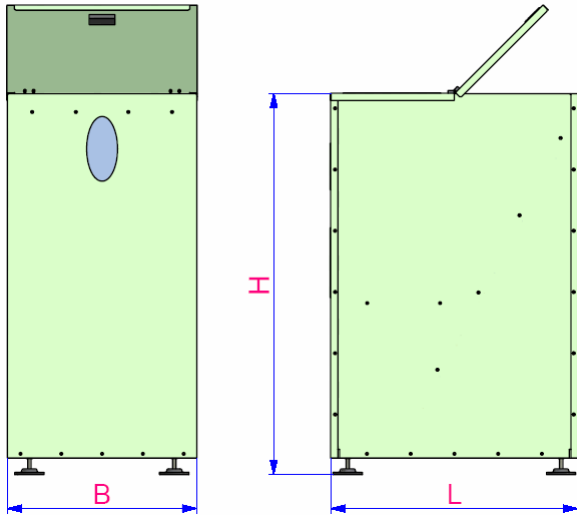


SERBATOIO DI SERVIZIO



CARATTERISTICHE

Il contenitore dei pellets deve essere posizionato a fianco del gruppo termico per permettere alla coclea di scaricare il pellet per caduta nel bruciatore. Disponibile in 2 versioni di differente capacità, fornisce l'autonomia di funzionamento tra una ricarica di combustibile e la successiva, abbinandola così in genere alle normali operazioni di pulizia settimanale del bruciatore. Il contenitore è realizzato da pannelli fissati con viti, perciò è facilmente smontabile; le parti esterne sono tutte in acciaio verniciato mentre quelle interne sono in lamiera zincata. I piedini regolabili permettono di stabilizzare il contenitore anche su piani sconnessi. Sotto il coperchio apribile è posizionata una griglia di protezione per evitare che eventuali corpi estranei possano cadere all'interno. La particolare geometria interna degli scivoli permette alla coclea di vuotare completamente il serbatoio anche della segatura, lo svuotamento del contenitore è pertanto richiesto solo a fine stagione. Sulla parete posteriore vi sono anche la finestra di ispezione e il coperchietto dove fissare un sensore di livello per l'eventuale riempimento in automatico da un serbatoio esterno. Il coperchio fisso superiore è predisposto, togliendo la flangia, per essere equipaggiato di un dispositivo di aspirazione del pellet da un altro serbatoio.

DIMENSIONI DI INGOMBRO				
Modello	Capacità kg	B mm	H mm	L mm
CP220	220	650	1300	850
CP120	120	350	1300	850

