

IL CALORE AL PREZZO MIGLIORE

RISPARMIA fino al 70%
sulle spese di riscaldamento rispetto
ai combustibili fossili tradizionali

Combustibili a confronto:

1 litro di GPL = 1,3 kg di pellets
1 litro di gasolio = 2 kg di pellets
1 mc di metano = 2 kg di pellets

Questi rapporti valgono per tutti i modelli Bluenergy, in quanto seguono lo stesso principio di funzionamento (Accensione - Modulazione - Spegnimento) come le migliori caldaie a gas e gasolio!

Legenda

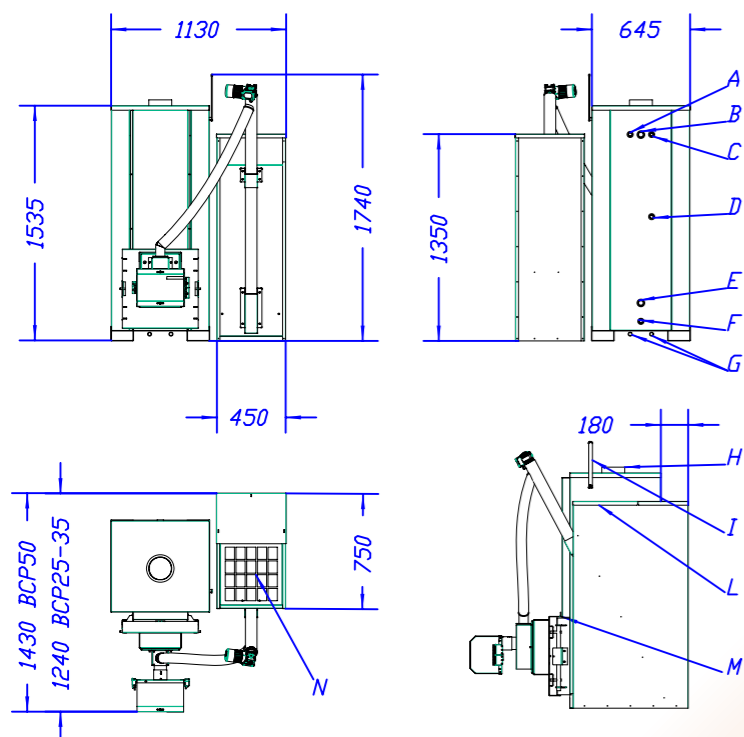
- A. Mandata acqua calda sanitaria (3/4")
- B. Mandata riscaldamento (1"1/4)
- C. Scarico termico (1/2")
- D. Ritorno acqua sanitario (3/4")
- E. Ritorno riscaldamento (1"1/4)
- F. Riempimento scarico (1/2")
- G. Attacco scambiatore solare (3/4")
- H. Canna fumaria 150 mm
- I. Leva pulizia fascio tubiero
- L. Coperchio serbatoio
- M. Interruttore di sicurezza
- N. Griglia protezione serbatoio

Versioni disponibili:

- Pellet
- Solare - pellet
- Legna - pellet



Bluenergy srl
Via mare, 1
35020 Tribano (PADOVA)
Tel. +39 049 21 32 128
Fax. +39 049 0994677
info@bluenergysrl.it
www.bluenergysrl.it



CARATTERISTICHE TECNICHE

| MODELLO | | Blucalor 25 (solare) | Blucalor 35 (solare) | Blucalor 50 (solare) |
|-----------------------------|--------|-------------------------|-------------------------|-------------------------|
| Potenza termica nominale | Kw | 25 | 34,5 | 50 |
| | Kcal/h | 21500 | 29670 | 43000 |
| Canna fumaria Ø | mm | 150 | 150 | 150 |
| Contenuto acqua | lt | 160 (180) | 160 (180) | 160 (180) |
| Produzione Acqua sanitaria* | lt/m | 15 | 15 | 15 |
| Peso | Kg | 270 | 270 | 300 |
| Rendimento | % | 94,6 | 92,8 | 92 |
| Consumo orario max potenza | Kg/h | 5 | 7 | 10 |

*DT=36°C e temp. Caldaia 85°C e caldaia correttamente installata



BluCalor

Tecnologie per la combustione di biomasse

**Caldaie a pellet
BLUCALOR 25-35-50 kW**



*Rendiamo comoda
l'energia naturale*

Bluenergy S.r.l. si riserva il diritto di apportare ai propri prodotti quelle modifiche che si riterranno necessarie o utili.

CALDAIA A PELLETT

.....una caldaia **COMPLETA!**
 garantisce il funzionamento estivo ed invernale



ACQUA SANITARIA IGIENICA E SICURA

L'impianto permette di mantenere intatta la qualità igienica dell'acqua fredda in entrata, evitando la necessità di conservarla calda nei boiler. Questo evita il proliferarsi di alghe e batteri come la **legionella**. Questo avviene tramite uno scambiatore in rame alettato in grado di garantire una produzione acqua calda sanitaria istantanea.

ACCUMULATORE TERMICO.

La caldaia funziona come manager energetico ed elemento centrale dell'impianto di riscaldamento. Permette l'impiego di gruppi di riscaldamento a diverse temperature (pavimenti radianti, corpi riscaldanti, riscaldamento ad aria e piscina).

I TURBOLATORI

Fascio tubiero di tipo verticale, dotato di turbolatori che aumentano lo scambio termico garantendo elevati rendimenti. La caldaia è dotata di una leva, posta frontalmente, che permette di pulire i condotti dei fumi in maniera facile e veloce.

CAMERA DI COMBUSTIONE.

La camera di combustione di grande volume è costruita in acciaio a pareti bagnate che ne garantisce una alta resistenza meccanica e durata nel tempo. Per questo Bluenergy fornisce una garanzia di 5 anni sul corpo caldaia previo corretta installazione della macchina come da manuale. La totale assenza di materiale refrattario garantisce una bassa inerzia termica della caldaia.

COCLEA DI ALIMENTAZIONE.

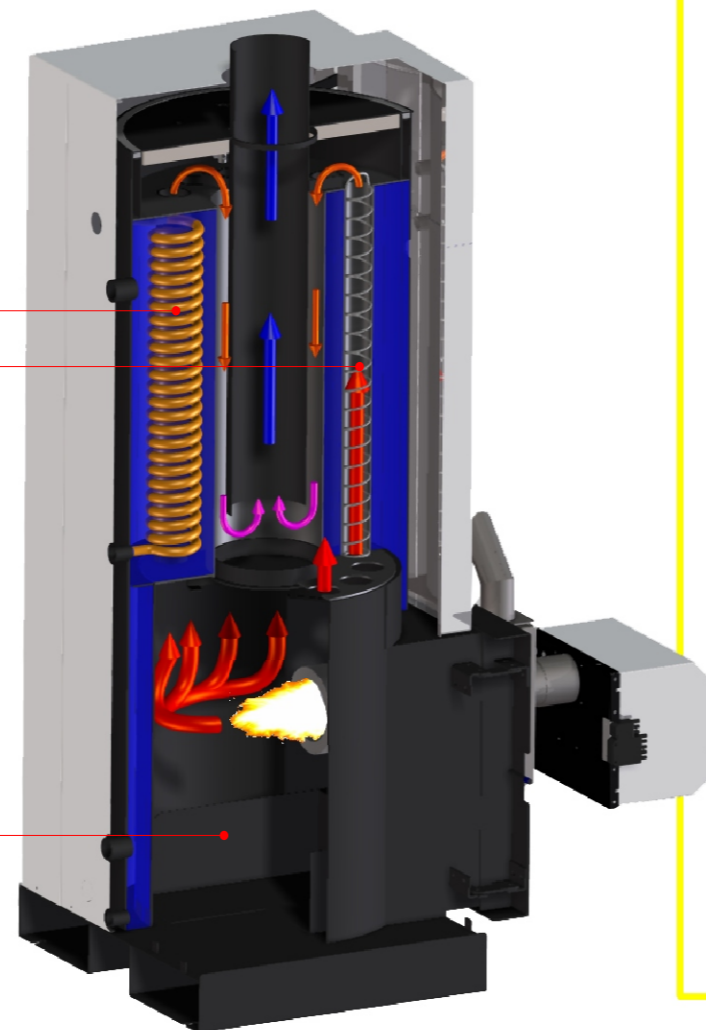
Realizzata interamente in acciaio al carbonio di alta qualità per una durata nel tempo, la coclea di alimentazione fornisce il materiale combustibile al bruciatore.

ESTRAZIONE DELLA CENERE.

La cenere volatile presente nel fascio tubiero, viene convogliata automaticamente nell'ampio cassetto cenere, posto nella parte inferiore della caldaia. Grazie all'elevato rendimento di combustione che ne riduce il volume delle ceneri, il cassetto viene svuotato ad intervalli molto lunghi, circa ogni 70-100 sacchi di pellet, garantendo un elevato confort.

IL SERBATOIO

Il contenitore del pellet viene fornito in versione standard da 160 Kg e tutte le parti sono realizzate in acciaio verniciato. Sotto il coperchio è posizionata una griglia che serve da base di appoggio per lo svuotamento del pellet e come protezione per evitare che eventuali oggetti cadano all'interno del serbatoio. Su richiesta viene fornito un serbatoio maxi da 270 kg, ma può essere fornito anche su misura. Stoccaggi da 3 a 60 tonnellate e sistemi di trasporto pneumatici per il pellet sono realizzabili per tutte le esigenze.



L'ELETTRONICA DI COMANDO

Il quadro elettronico completo di scheda elettronica PLC, consente la possibilità di selezionare il tipo di regolazione multistadio. Si interfaccia facilmente con il termostato di casa e gestisce eventuali pompe per il riscaldamento dell'ambiente domestico. I display luminosi forniscono le informazioni sulle temperature della caldaia e su eventuali anomalie di funzionamento.

LA COMBUSTIONE

Il bruciatore Bluenergy sviluppa una fiamma orizzontale. Tutte le parti sono realizzate in acciaio inox per alta temperatura. La fluido dinamica del bruciatore consente una miscelazione omogenea combustibile-comburente con rendimenti oltre 92% e basse emissioni di Co2 nell'ambiente.

Il sistema di accensione e spegnimento totale avviene tra 90 e 120 secondi ed è completamente automatico ed affidabile.



CALDAIA A PELLETT SOLARE

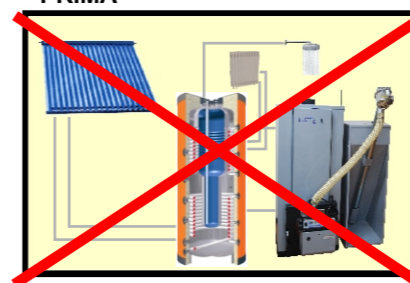
.....una caldaia **INNOVATIVA!**

NOVITA'

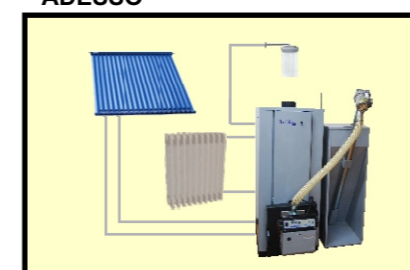
ENERGIA SOLARE INTELLIGENTE

La caldaia viene abbinata ad un pannello solare per sfruttare l'energia del sole in maniera efficiente. La caldaia cede così l'energia immagazzinata direttamente all'abitazione, integrando calore al riscaldamento degli ambienti di casa.

PRIMA



ADESSO



LA STRATIFICAZIONE

Nel basamento della caldaia è posizionato uno scambiatore solare, con sistema a stratificazione che sfrutta la differenza di densità dell'acqua, che è proporzionale alla temperatura. Grazie alle ottime qualità di stratificazione l'accumulatore ottimizza l'efficienza energetica dell'impianto solare, garantendo un quantitativo di acqua ad alta temperatura per la produzione di acqua calda sanitaria e integrazione al riscaldamento.

VANTAGGI

- Alto rendimento dell'impianto solare grazie alle basse temperature di esercizio
- Funzionamento ottimale della caldaia grazie alle ottime proprietà di stratificazione dell'accumulatore
- Riduzione dei consumi di pellet grazie alle ottime proprietà di stratificazione
- Installazione veloce e semplice senza l'utilizzo di ulteriori accumulatori esterni

ACCESSORI A RICHIESTA

KIT DI PULIZIA AUTOMATICA

Il bruciatore può essere dotato di sistema automatico ad aria compressa che potenzia la pulizia del bruciatore. Tale sistema può essere abbinato, a richiesta, ad un compressore silenzioso come un frigorifero.



SERBATOIO MAXI

Su richiesta viene fornito un serbatoio maxi da 270 kg, ma può essere fornito anche su misura.



KIT LEGNA

Nella versione PELLETT è disponibile un Kit per il funzionamento Legna-Pellet composto da porta aggiuntiva, regolatore di tiraggio e by-pass canna fumaria.



I PRINCIPALI VANTAGGI PER SCEGLIERE UN IMPIANTO AUTOMATICO BLUENERGY

1° Vantaggio

Funzionamento completamente automatico

Il bruciatore si accende, modula la potenza e si spegne automaticamente garantendo un funzionamento invernale ed estivo

2° Vantaggio

Produzione acqua calda sanitaria

Grazie allo scambiatore incorporato, Blucalor produce acqua calda sanitaria igienica e istantanea

3° Vantaggio

Pulizia caldaia

La pulizia risulta essere facile e veloce, ogni 70-100 sacchi.

4° Vantaggio

Integrazione solare

Una combinazione ideale di facile realizzazione che permette di ridurre i costi per il riscaldamento (nella versione solare)

5° Vantaggio

Funzionamento legna-pellet

Possibilità di utilizzare la legna come fonte alternativa di combustibile (nella versione legna). Mai più senza acqua calda!